

# 基于电力电子开关的有载调压变压器研究

杨树德<sup>1</sup>, 曾梓康<sup>1</sup>, 张新闻<sup>2</sup>, 高雄鹰<sup>3</sup>, 蔡长虹<sup>3</sup>, 周鑫<sup>3</sup>

(1. 扬州大学 电气与能源动力工程学院, 江苏 扬州 225127; 2. 北方民族大学 电气信息工程学院, 宁夏 银川 750021; 3. 扬州华鼎电器有限公司, 江苏 扬州 225127)

**摘要:** 针对基于电力电子开关的有载调压技术需求, 在分析稳态时各开关可能的导通状态以及不同状态切换规律的基础上给出了一种基于晶闸管的有载调压单元拓扑结构; 针对多状态下有载调压控制逻辑复杂的问题, 提出了一种基于“分层”思想的有载调压控制程序结构; 进一步, 通过对不同状态间的切换时序进行分析, 给出了一种适用于该调压单元的有载调压变压器调控策略; 最后, 设计了实验样机, 实验结果验证了有载调压单元结构的合理性和调控策略的正确性。

**关键词:** 有载调压; 电力电子; 有载调压单元拓扑; 分层控制程序结构; 调控策略

**中图分类号:** TM28      **文献标识码:** A      **DOI:** 10.19457/j.1001-2095.dqcd23412

## Research on On-load Voltage Regulating Transformer Based on Power Electronic Switch

YANG Shude<sup>1</sup>, ZENG Zikang<sup>1</sup>, ZHANG Xinwen<sup>2</sup>, GAO Xiongying<sup>3</sup>, CAI Changhong<sup>3</sup>, ZHOU Xin<sup>3</sup>

(1. College of Electrical, Energy and Power Engineering, Yangzhou University, Yangzhou 225127, Jiangsu, China; 2. School of Electrical and Information Engineering, North Minzu University, Yinchuan 750021, Ningxia, China; 3. Yangzhou Huading Electric Co., Ltd., Yangzhou 225127, Jiangsu, China)

**Abstract:** For the technical requirements of on-load voltage regulation based on power electronic switches, a thyristor-based on-load voltage regulation unit topology was given based on the analysis of the possible conduction state of each switch in the steady state and the switching law of different states. Considering that the control logic of on-load voltage regulation with multiple states is complicated, a hierarchical structure of control program for on-load voltage regulation was proposed. Further, through analyzing the switching sequence of different states, a control strategy of the on-load voltage regulating transformer suitable for the given voltage regulation unit was proposed. Finally, the experimental prototype was designed, and the experimental results verify the rationality of the on-load voltage regulation unit structure and the correctness of the regulation strategy.

**Key words:** on-load voltage regulation; power electronics; topology of on-load voltage regulation unit; hierarchical structure of control program; control strategy

有载调压变压器是提高配电网电压质量的有效手段, 在配电网中的应用日益广泛<sup>[1]</sup>。但是传统的基于机械式分接开关的有载调压方案不仅动作速度慢, 而且在调压过程中可能产生较大的电弧, 影响变压器的使用寿命, 使得维护工作量和成本较大, 严重制约了变压器有载调压作用的发挥。为解决上述问题, 基于电力电子技术的有载调压方案成为目前的研究热点之一<sup>[2-3]</sup>。

为此, 文献[4]提出了一种由 IGBT 和二极管

构成的电力电子有载调压单元拓扑; 针对电力电子式有载调压变压器的上电自启动问题, 文献[5]利用一组有载调压分接开关实现自启动; 文献[6]采用反并联晶闸管作为电力电子开关, 提出一种无需过渡电阻的有载调压调控方法, 但该方案在调压过程中可能存在短时的短路现象; 文献[7]基于晶闸管提出了一种含过渡电阻的无弧有载调压方案, 避免了有载调压过程中的短路现象, 但该方案中每个调压单元需增设两只大功率固态

**基金项目:** 江苏省高等学校自然科学基金项目(19KJB470038); 国家自然科学基金资助项目(51867001)

**作者简介:** 杨树德(1986—), 男, 博士, 讲师, Email: 358060069@qq.com

继电器,结构较复杂。

本文首先对稳态时各开关可能的导通状态及状态的切换规律进行了分析,基于此给出了一种基于晶闸管的有载调压单元拓扑;针对多状态下有载调压控制逻辑复杂的问题,提出了“分层”的有载调压控制程序结构;在分析变压器不同状态间切换时序的基础上,提出了一种与文中所给调压单元相匹配的有载调压变压器调控策略;最后,研制了实验样机,对文中调压单元结构的合理性和调控策略的正确性进行了实验验证。

### 1 调压单元拓扑及分接开关导通状态分析

本文中给出的基于电力电子开关的有载调压变压器主电路结构如图1所示(图中仅给出了A相,其余两相结构与此相同),图中,电力电子开关 $S_1\sim S_5$ 和过渡电阻R共同构成了一个调压单元,每只电力电子开关由两只反并联晶闸管构成。需要指出的是,实际中每相调压单元的数量应根据调压范围的需要来确定,但每个调压单元内部的调控方法相同,因此本文以每相含有一个调压单元为例。

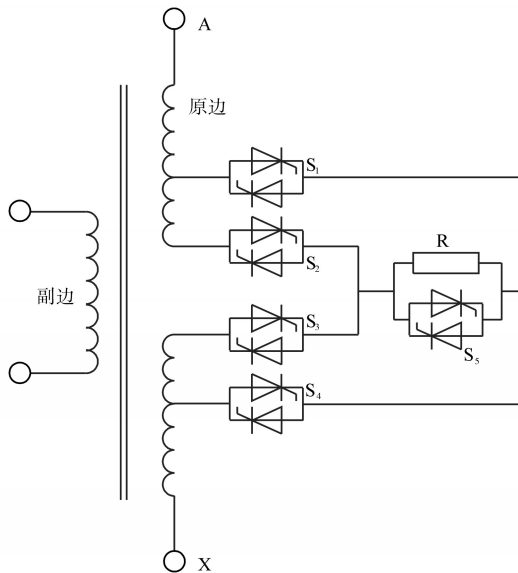


图1 基于电力电子开关的有载调压单元拓扑结构  
Fig.1 Topology of on-load voltage regulation unit based on power electronic switch

稳态时图1中电力电子开关 $S_1\sim S_4$ 不同的导通和关断状态对应着不同的电压变比,这是实现调压的基本原理。每个调压单元中开关可能的导通状态如表1所示,由于开关 $S_5$ 只在稳态时

起旁路过渡电阻R的作用,因此表中未列出 $S_5$ 的状态。若定义表中 $S_1$ 和 $S_3$ 导通时的电压为基准电压,则 $S_2$ 和 $S_3$ 导通时表明在基准电压的基础上向下调节电压,而 $S_1$ 和 $S_4$ 导通时表明在基准电压的基础上向上调节电压。此外,通过对表1进行分析,发现在调压过程中只存在 $S_1$ 与 $S_2$ ,以及 $S_3$ 与 $S_4$ 之间的状态切换,不存在 $S_2$ 与 $S_3$ ,以及 $S_1$ 与 $S_4$ 之间的状态切换,因此为了避免调压过程中出现短路现象,只需将每个调压单元的 $S_1$ 与 $S_2$ ,以及 $S_3$ 与 $S_4$ 通过过渡电阻连接,由于 $S_2$ 与 $S_3$ ,以及 $S_1$ 与 $S_4$ 之间没有状态切换的可能,因此彼此间可直接连接,这样做的优点是可以简化每个调压单元的结构。

表1 稳态时电力电子开关可能的导通状态

Tab.1 Possible conduction state of each switch in the steady state

调压单元状态	导通开关A	导通开关B
下调电压	$S_2$	$S_3$
基准电压	$S_1$	$S_3$
上调电压	$S_1$	$S_4$

### 2 调控程序的结构及状态切换流程

#### 2.1 调控程序整体结构

由上一节的分析可知,调压的实现实际上借助于对各分接开关导通状态的分配,当每个调压单元中包含的分接开关数量较多,或者每相绕组含有多个调压单元时,执行一次调压的程序流程较为复杂。为了简化有载调压的调控流程,本文设计了“分层”的程序结构,将每次的调控流程分为三层:顶层、中间层和底层。如图2所示,系统第一次启动后按照基准电压对应的状态触发相应的开关导通,比如 $S_1$ 和 $S_3$ ;然后将控制权交给顶层程序,顶层程序主要负责采集并计算当前电压值,经过与设定值进行比较给出具体的电压增减信号;中间层根据顶层给出的电压增减信号负责各调压单元的状态分配,相应的状态分配程序流程如图3所示;最后,底层程序根据中间层的状态分配结果执行相应的状态切换逻辑。可见,本文通过对有载调压程序的分层设计,可减小不同功能程序块之间的耦合,借助于简单的接口定义即可将不同功能的程序块组织成为完整的调压程序,有利于对不同功能的程序算法进行单独设计,减小程序设计的复杂性。



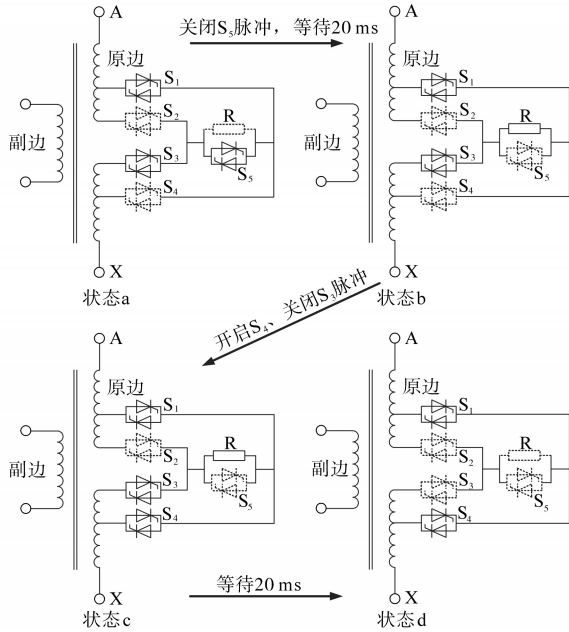


图5 由 $S_1, S_3$ 至 $S_1, S_4$ 的状态转移过程

Fig.5 State transition process from  $S_1, S_3$  to  $S_1, S_4$

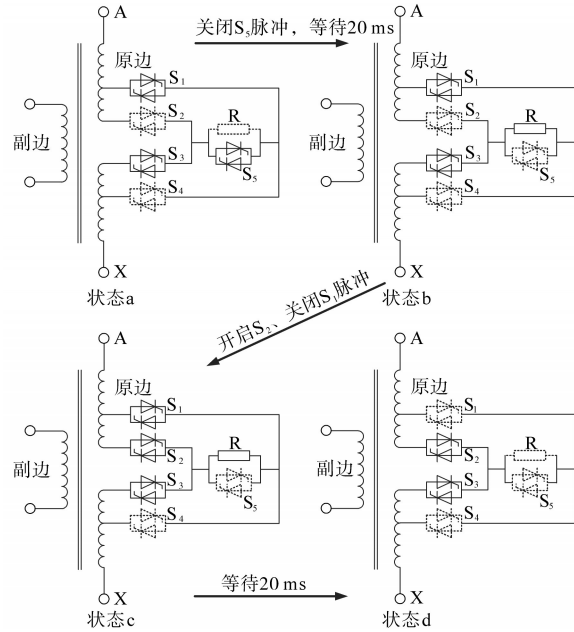


图7 由 $S_1, S_3$ 至 $S_2, S_3$ 的状态转移过程

Fig.7 State transition process from  $S_1, S_3$  to  $S_2, S_3$

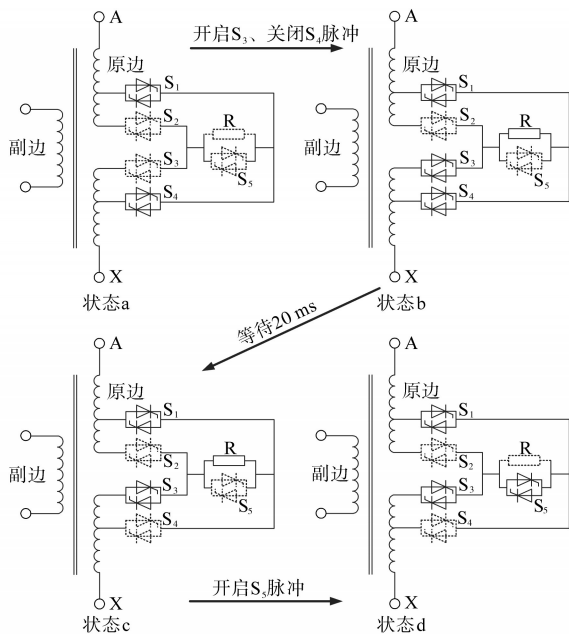


图6 由 $S_1, S_4$ 至 $S_1, S_3$ 的状态转移过程

Fig.6 State transition process from  $S_1, S_4$  to  $S_1, S_3$

4)由 $S_1, S_3$ 状态切换至 $S_2, S_3$ 状态:相应的状态转移过程如图7所示,首先关闭 $S_3$ 触发脉冲并等待20ms,保证该时间段内 $S_3$ 电流过零后关断,投入过渡电阻,此时 $S_1$ 经过渡电阻R和 $S_3$ 导通,如图7中状态b所示;然后开启 $S_2$ 触发脉冲同时关闭 $S_1$ 触发脉冲,此时开关 $S_2$ 导通,如图7中状态c所示;最后等待20ms,保证该时间段内 $S_1$ 电流过零后关断,如图7中状态d所示,此时状态切换至 $S_2, S_3$ 。

### 3 实验样机设计与实验结果

为了验证文中基于电力电子开关的有载调压单元结构的合理性和调控策略的正确性,设计了相应的低压(380V)实验样机,如图8所示。图中,变压器的每一相均含有如图1所示的一个调压单元,电力电子开关共由15只反并联晶闸管模块构成,晶闸管采用脉冲列触发方式,脉冲列的频率为9.6kHz,为了保证后期10kV高压样机下主电路与控制电路间的隔离,晶闸管触发脉冲电路与触发脉冲信号生成电路之间采用光纤传输信号<sup>[8]</sup>。

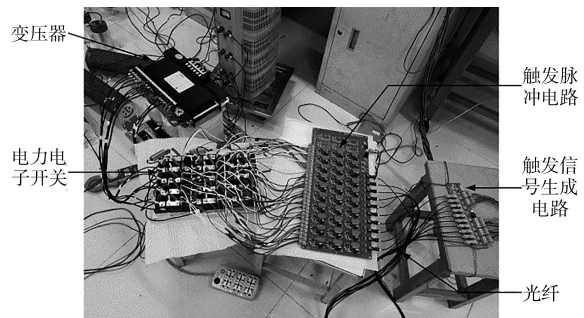


图8 基于电力电子开关的有载调压变压器实验样机

Fig.8 Experimental prototype of on-load voltage-regulating transformer based on power electronic switch

为了在低压工况下模拟后期高压(10kV)工况下调压绕组间电力电子开关所承受的电压,将低压样机每一级调压的幅度放大至 $\pm 200$ V,图9给出了由 $S_2, S_3$ 状态切换至 $S_1, S_3$ 状态的升压实验



结果,可见,变压器输出电压幅值由50 V升高至250 V,且升压过程中输出电压波形连续。图10给出了由 $S_1, S_3$ 状态切换至 $S_1, S_4$ 状态,输出电压幅值由250 V升至450 V的升压实验结果,结果同样验证了文中调控方法的正确性。

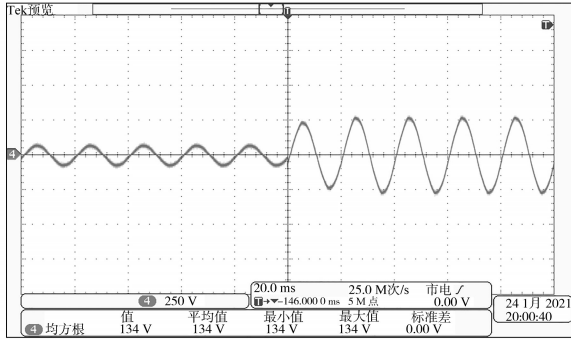


图9 由 $S_2, S_3$ 状态切换至 $S_1, S_3$ 状态升压实验结果

Fig.9 Experimental results for step-up voltage regulation from state  $S_2, S_3$  to state  $S_1, S_3$

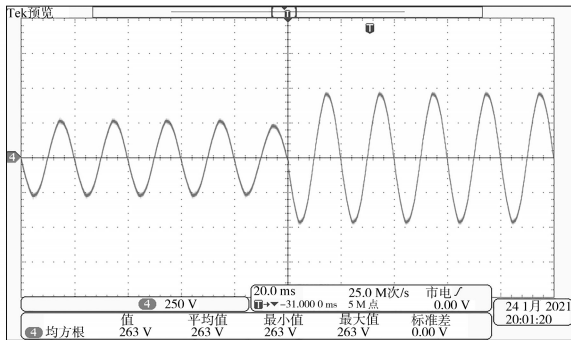


图10 由 $S_1, S_3$ 状态切换至 $S_1, S_4$ 状态升压实验结果

Fig.10 Experimental results for step-up voltage regulation from state  $S_1, S_3$  to state  $S_1, S_4$

调压变压器由 $S_1, S_4$ 状态切换至 $S_1, S_3$ 状态的降压实验结果如图11所示,可见输出电压幅值由450 V降至250 V。

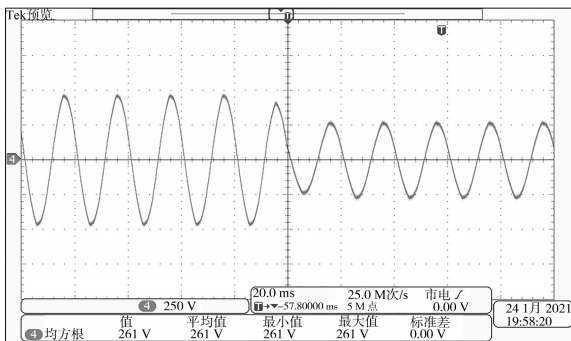


图11 由 $S_1, S_4$ 状态切换至 $S_1, S_3$ 状态降压实验结果

Fig.11 Experimental results for step-down voltage regulation from state  $S_1, S_4$  to state  $S_1, S_3$

由图12可知,由 $S_1, S_3$ 状态切换至 $S_2, S_3$ 状态

实现了输出电压幅值由250 V至50 V的调节。

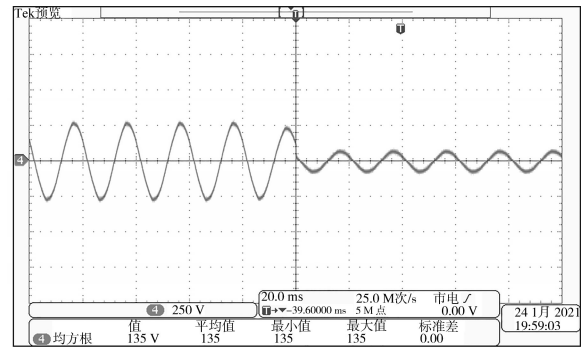


图12 由 $S_1, S_3$ 状态切换至 $S_2, S_3$ 状态降压实验结果

Fig.12 Experimental results for step-down voltage regulation from state  $S_1, S_3$  to state  $S_2, S_3$

上述实验结果表明,采用文中所给出的基于电力电子开关的有载调压单元结构和调控策略可正确实现变压器绕组不同分接状态间的调节,并且在调压过程中保证输出电压波形的连续。需要指出的是,虽然上述实验结果是在低压样机下获得,但其中的有载调压单元结构和调控策略可直接应用于后期的10 kV样机,后期在10 kV样机下主要解决变压器空载合闸时电力电子开关可能面临的过压保护问题。

## 4 结论

针对目前行业在基于电力电子开关的有载调压方面的技术需求,首先对稳态时各开关可能的导通状态及状态的切换规律进行了分析,基于此给出了一种基于晶闸管的有载调压单元拓扑,该拓扑下,每相仅需一只过渡电阻即可避免有载调压过程中可能出现的短路问题;进一步,针对多状态下有载调压控制逻辑复杂的问题,提出了“分层”的有载调压控制程序结构,简化了有载调压的程序设计;此外,在分析变压器不同状态间切换时序的基础上,提出了一种与文中所给调压单元相匹配的有载调压变压器调控策略;最后,搭建了基于电力电子开关的有载调压变压器380 V实验样机,实验结果验证了文中调压单元结构的合理性和调控策略的正确性。文中所提出的有载调压单元结构和调控策略同样适用于高压(10 kV)场合,下一步将搭建高压样机,对高压工况下空载合闸时电力电子开关可能面临的过压保护方法进行研究。